

# Integrating the Healthcare Enterprise

## IHE Laboratory Technical Frameworkの変遷と LTW(Laboratory Testing Workflow)のご紹介

第28回 IHE勉強会 in 東京(臨床検査領域・中級編)  
日本IHE協会 臨床検査技術委員会 千葉 信行



IHE Workshop in Tokyo  
2011.07.02 Tokyo-Midtown

# IHE臨床検査の黎明期

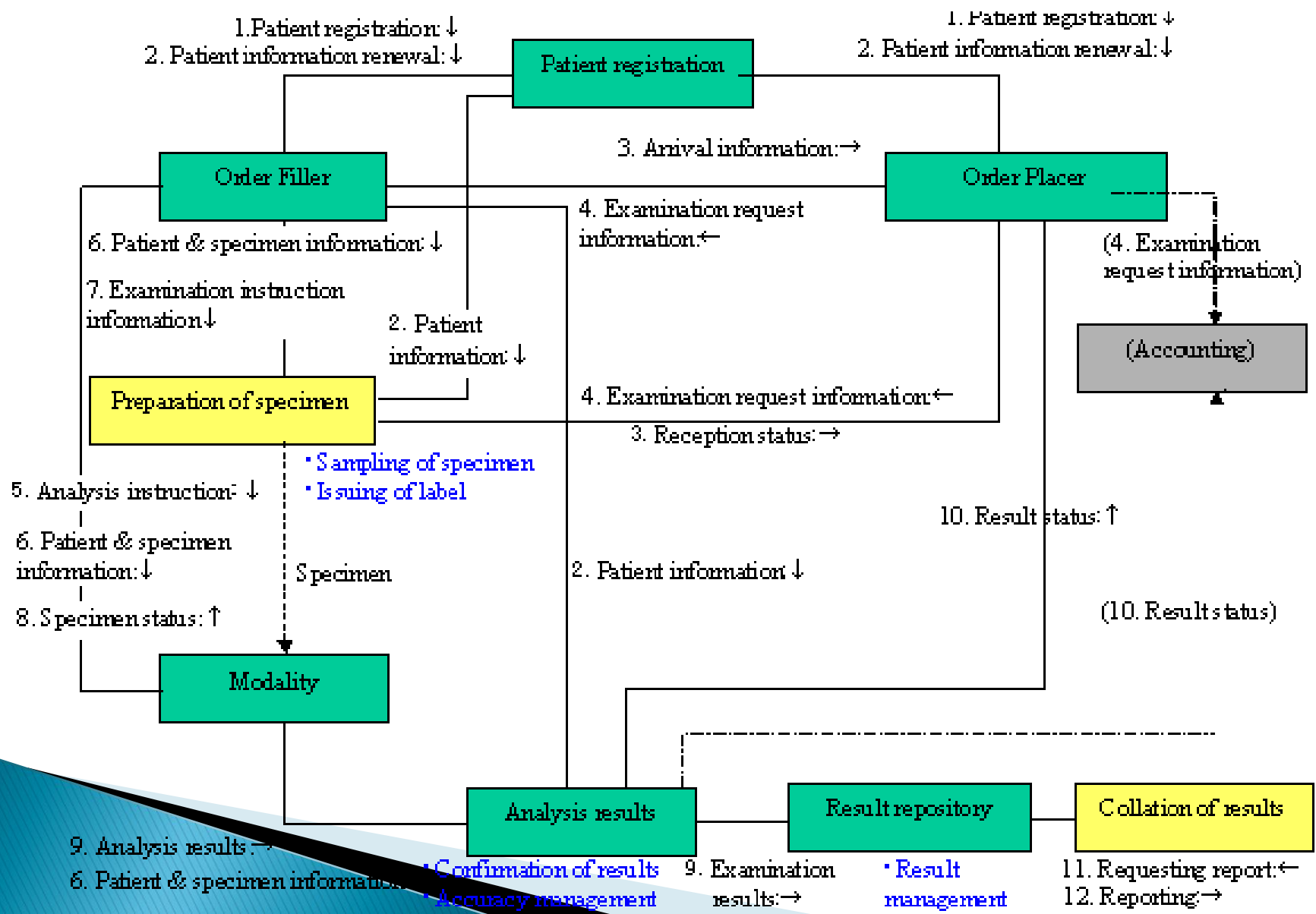
## 国内

## 海外

- ・2002年6月 IHE国際会議(総会)で検体検査分野にも展開することが方向付け
- ・ 9月 JAHIS臨床検査システム委員会でWG引き受けを決定
- ・ 10月 IHE-J (LIS)検討WGがスタート
- ・ 12月 集中検討会で基本ワークフローを作成
- ・2003年1月 欧州でも組織化(初会合)
- ・ 3月 叩き台「統合プロフィール」を完成
- ・ 5月 第1回国際会議(伊、Perugia)  
...基本ワークフロー、2003-2004期間の基本計画
- ・ 6月 第2回国際会議(英、London)  
...Actor/Transactionの定義、  
Technical Frameworkの文書設計と計画
- ・ 9月 第3回国際会議(米、Memphis)  
... Technical Frameworkの審議、HL7の版数決定

国内WGは国際標準化に対応して総計12回の会合を持った

# 初期の日本からの提案



# 最初のTechnical Framework Revision 1.0 November, 2003

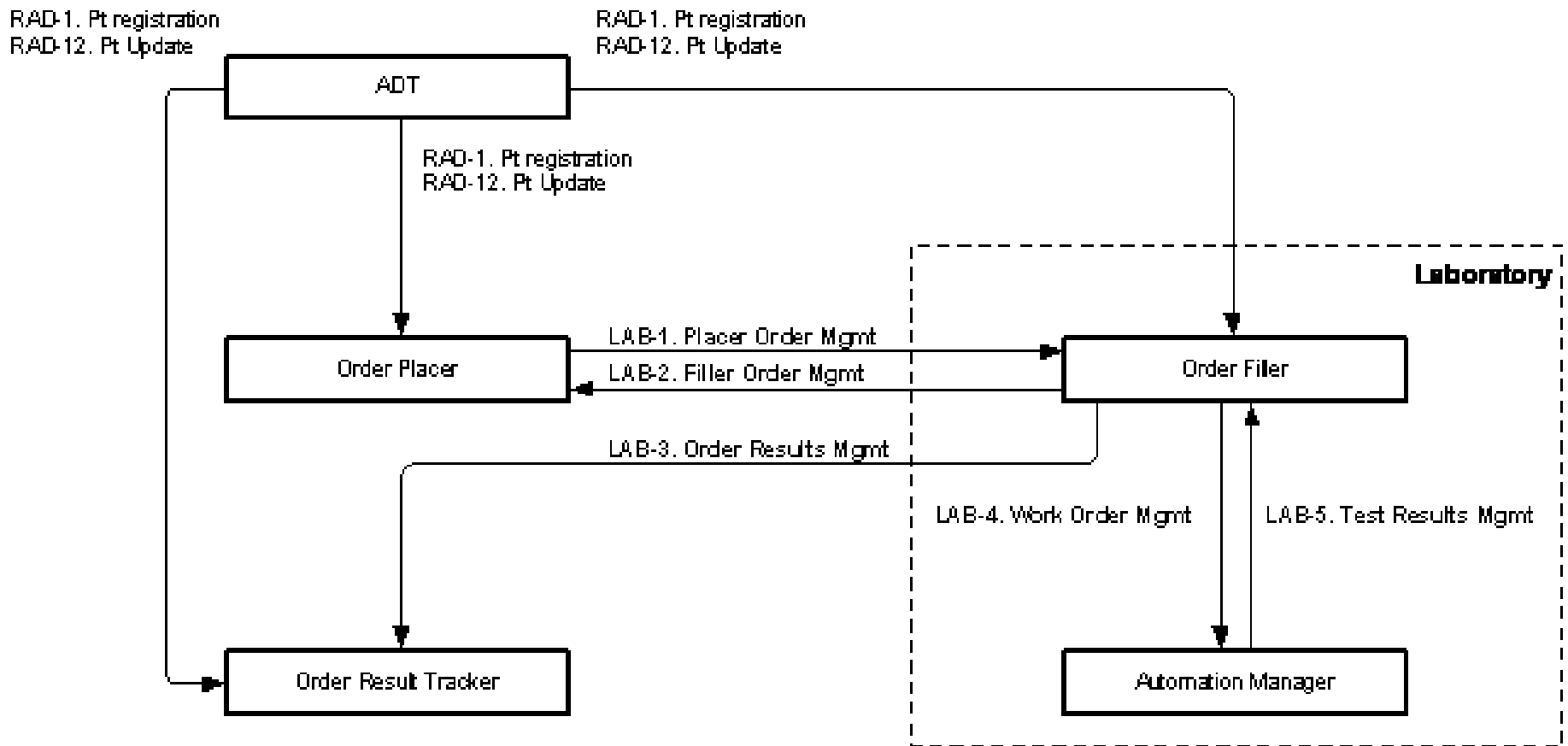


Figure 2-3-1: Laboratory Scheduled Workflow Diagram

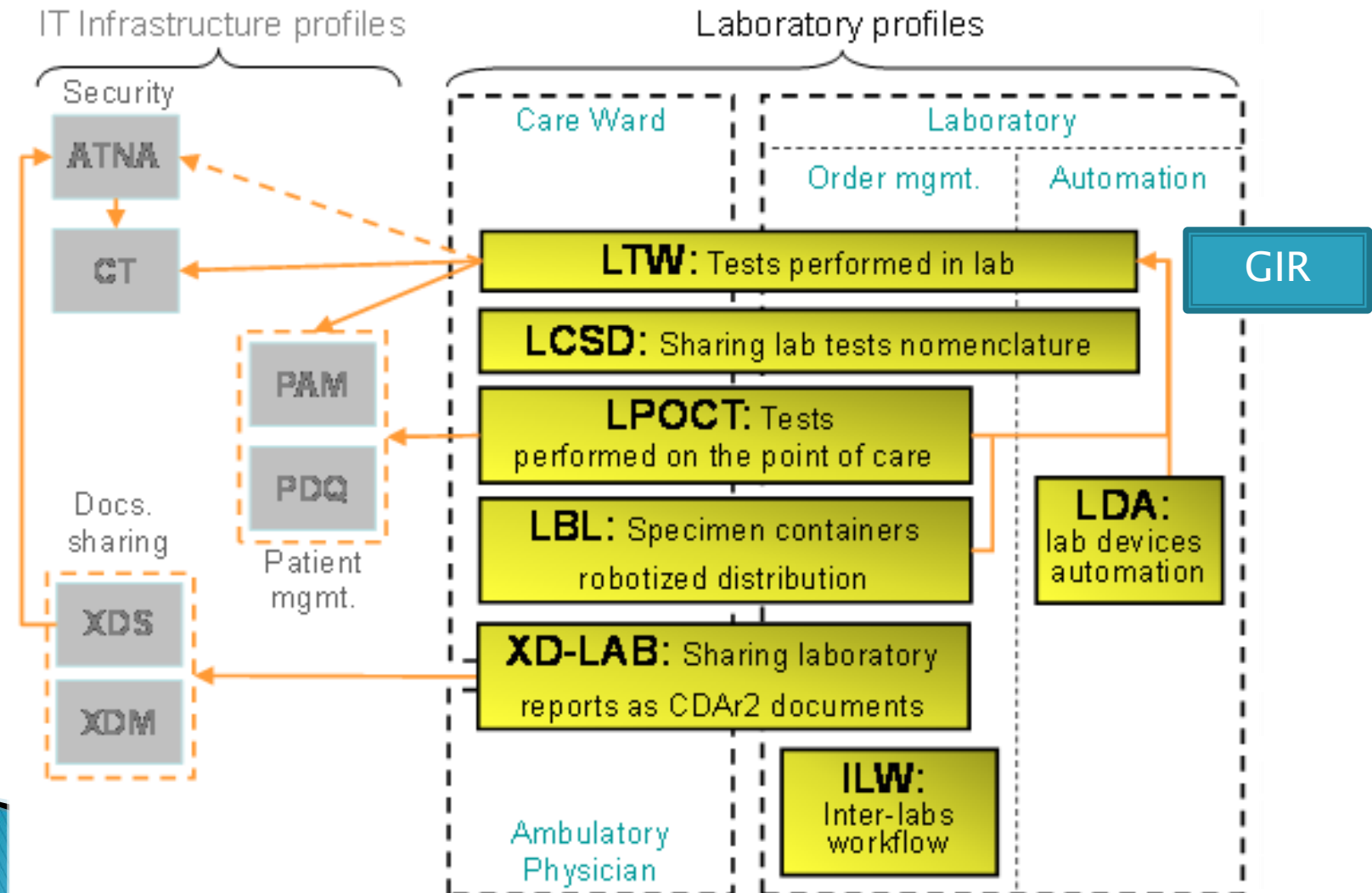
# 最初のTFのスコープ

	内容	ラボTF 2003 - 2004 による対応
BG	Blood Gases 血液ガス	○
BLB	Blood Bank 血液バンク	
CUS	Cardiac Ultrasound 心臓超音波	
CTH	Cardiac Catheterization 心臓カテーテル	
CP	Cytopathology 細胞病理学	
CT	CAT Scan CATスキャン	
CH	Chemistry 化学	○
HM	Hematology 血液学	○
ICU	ICU Monitoring ベッドサイド集中治療室モニタリング	
IMM	Immunology 免疫学	○
LAB	Laboratory 検査部門	○
MB	Microbiology 微生物学	○
MCB	Mycobacteriology 結核菌学	○
MYC	Mycology 菌類学	○
NMS	Nuclear Medicine Scan 核医学スキャン	
NRS	Nursing Service Measures 看護業務方法	
OSL	Outside Lab 外部検査部門	
PF	Pulmonary Function 肺機能	
SR	Serology 血清学	○
TX	Toxicology 毒物学	○
VUS	Vascular Ultrasound 血管超音波	
VR	Virology ウイルス学	○

# TF1.0で達成された事とその後の展開

- ▶ 達成された事
- ▶ オーダー部門から検査部門への依頼、結果の交換  
(検査部門からのオーダーと結果)
  
- ▶ その後の展開
- ▶ 検査機器の扱い(LDAで解決)
- ▶ ラベル発行の扱い(LBLで解決)
- ▶ 検査結果の参照(XD-Labで解決)
- ▶ 画像の取り扱い(GIRで解決)
- ▶ 病理検査(Anatomic Pathology Domainの設立)
- ▶ ラボ間の依頼、結果交換(ILWで解決)
- ▶ Blood Bank(未解決 スコープ外)

# 現在(R3.0)のTFの構成と依存関係





# Rev3.0でのLTWのアクター図

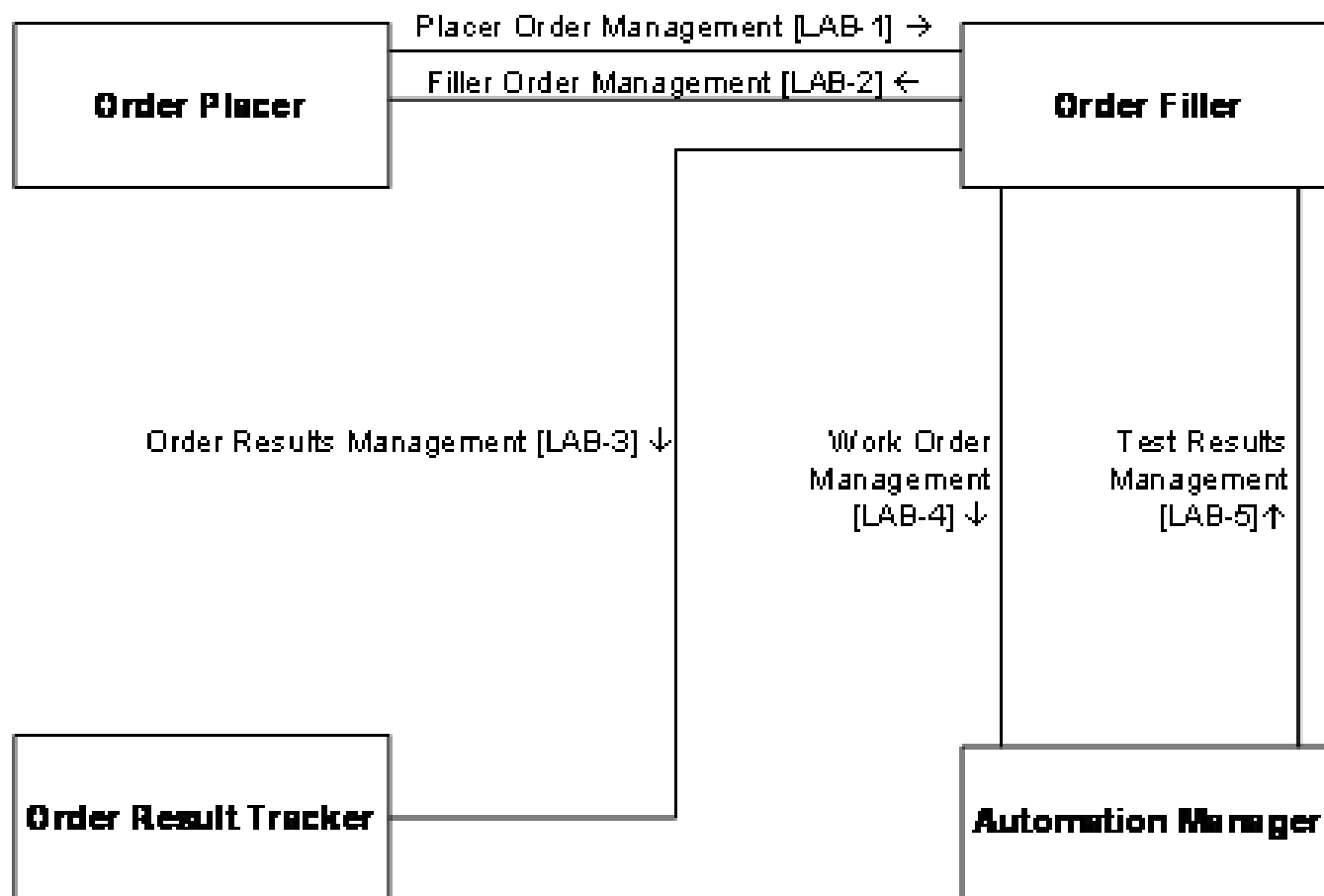


Figure 4-1 Laboratory Testing Workflow Actor Diagram



# 通常のデータフロー

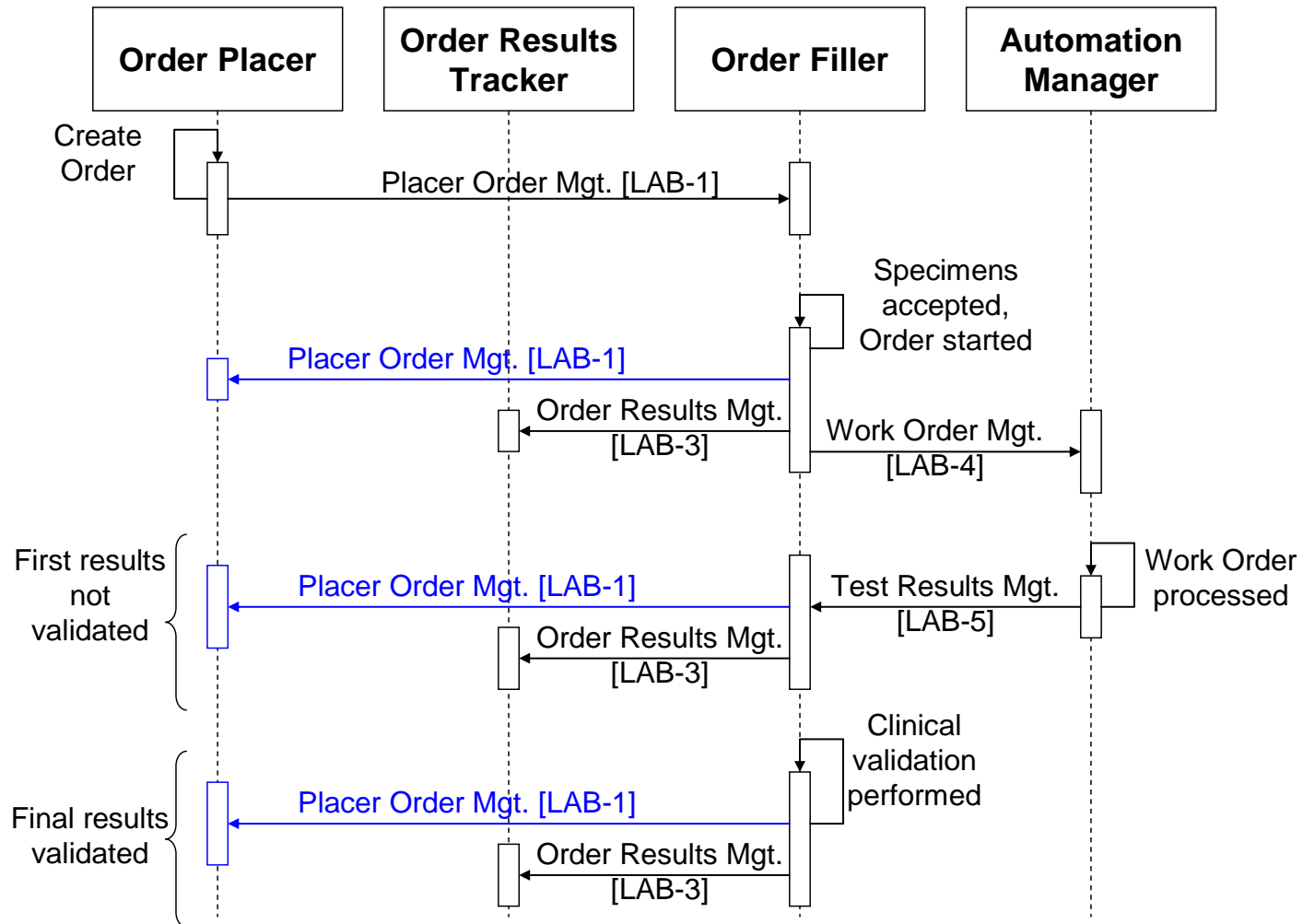


Figure 4-2: Process flow for placer ordering

# Filler Orderingのデータフロー

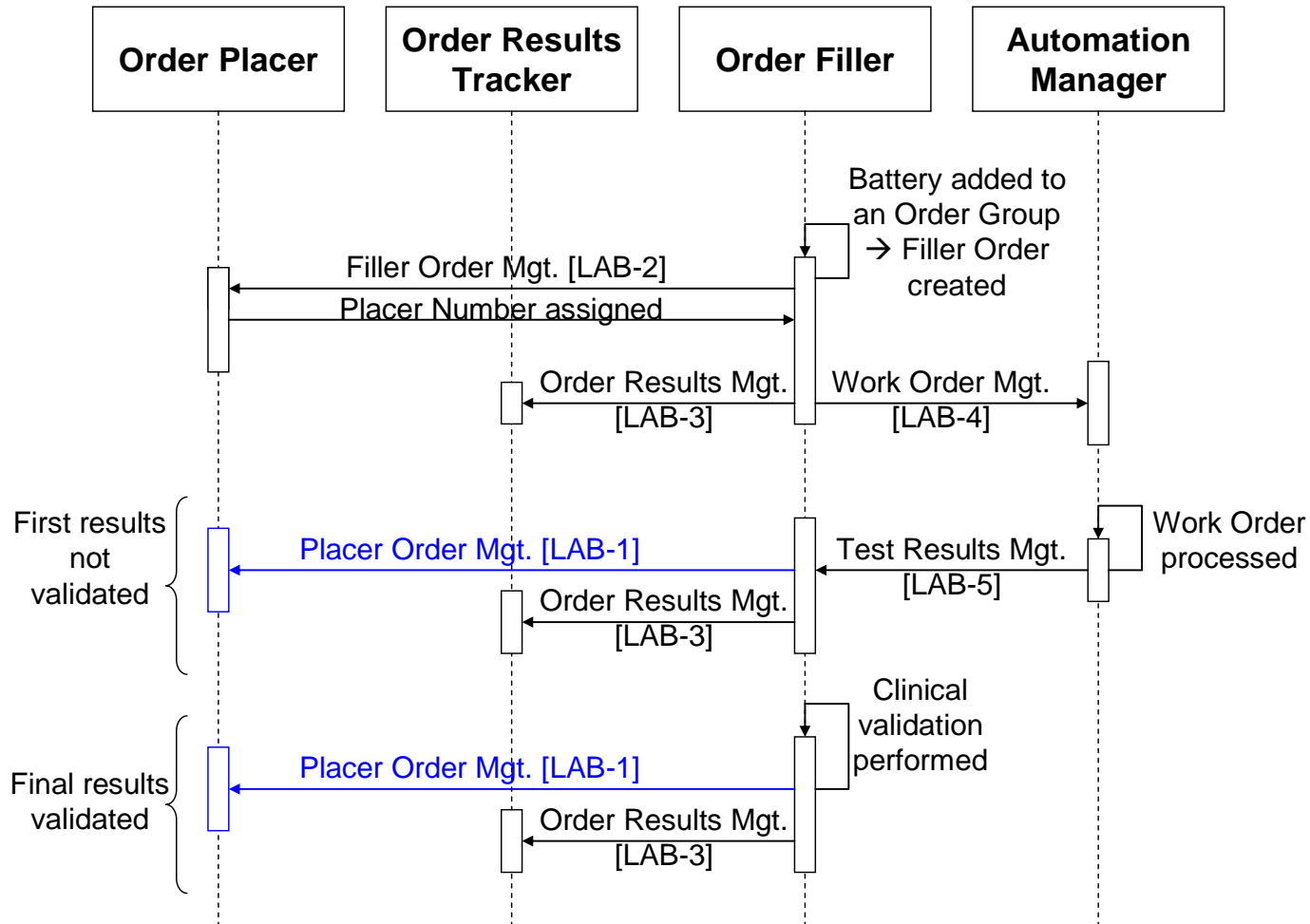
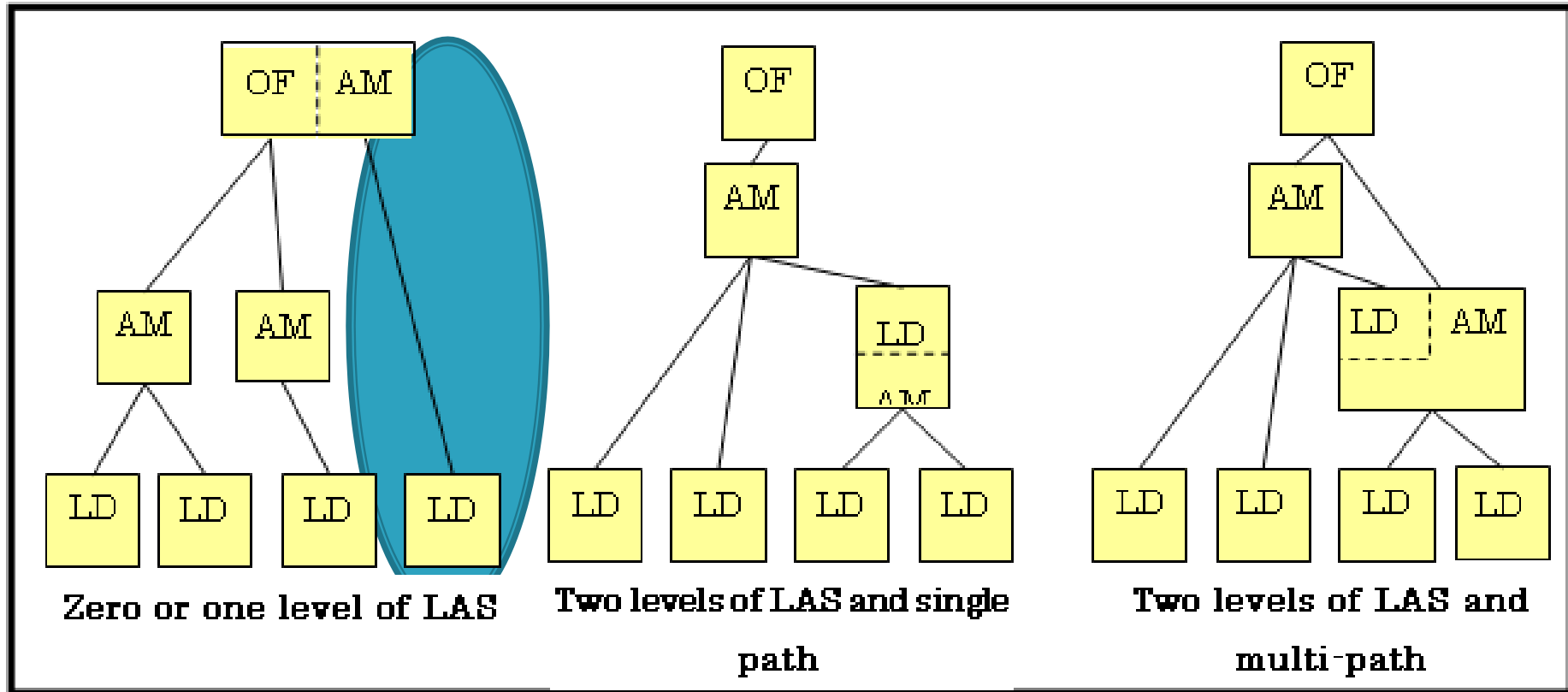


Figure 4-3: Process flow for filler ordering

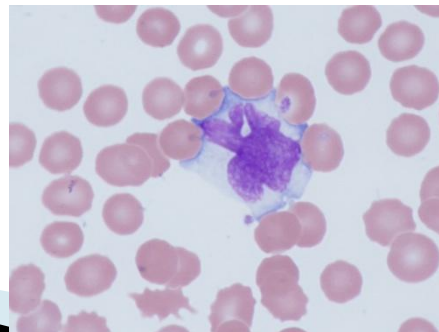
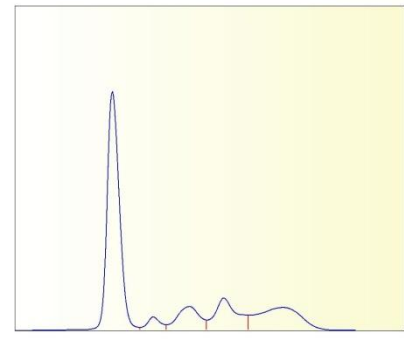
# Automation Managerって何だろう



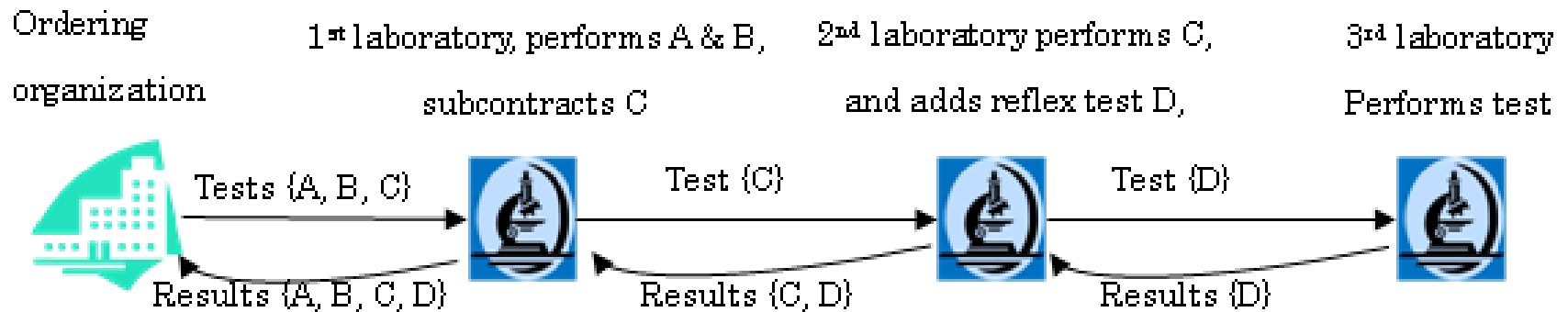
LISが分析機とオンラインするということは  
左図のようにOFとAMがバインドされていると考える

# 分析機等の画像を扱うGIR(Graphics and simple Image in Results)

```
...
OBX|1|NM|1A105000000166200^Urinary resident^JC10|1|||||F|...<cr>
OBX|2|NM|1A105000000166251^erythrocyte ^JC10|1|1-5|HPF|||||F|...<cr>
OBX|3|NM|1A105000000166252^leukocytes^JC10|1|1-5|HPF|||||F|...<cr>
OBX|4|RP|1A105000000166200^Urinary resident^JC10|2|
    http://LIS_IMAGE_SYSTEM/                                Urinary
resident0905060001_01.JPG|||||F|...<cr>
OBX|5|RP|1A105000000166200^Urinary resident^JC10|3|
    http://LIS_IMAGE_SYSTEM/                                Urinary
resident0905060001_02.JPG|||||F|...<cr>
OBX|6|RP|1A105000000166200^Urinary resident^JC10|4|
    http://LIS_IMAGE_SYSTEM/                                Urinary
resident0905060001_03.JPG|||||F|...<cr>
```



# ILW(Inter-Laboratory Workflow)とは



複数ラボにまたがる(委託)検査を考慮している

# IHE–International Laboratory Domain

- ▶ Laboratory Planning Committee
  - ▶ Cochairは岡崎市民病院 山田氏と
  - ▶ ASIP Santé François Macary
- ▶ Laboratory Technical Committee
  - ▶ Cochairはテクノメディカ 平沢氏と
  - ▶ IBM(US) Sondra Renly
- ▶ 日本のIHE組織の中では非常に世界に近い位置

# HL7 Ver2.5はISOになりました

The screenshot shows a Windows Internet Explorer browser window displaying the ISO website. The address bar shows the URL: [http://www.iso.org/iso/catalogue/catalogue\\_tc/catalogue\\_detail.htm?csnumber=44428](http://www.iso.org/iso/catalogue/catalogue_tc/catalogue_detail.htm?csnumber=44428). The page title is "ISO/HL7 27931:2009 - Data Exchange Standards -- Health Level Seven Version 2.5 -- An application protocol for electronic data exchange in healthcare environments".

The ISO logo and name "International Organization for Standardization" are visible at the top. The navigation menu includes "Home", "Products", "Standards development", "News and media", and "About ISO". The "Products" menu is currently selected.

The breadcrumb trail reads: Products > ISO Standards > By TC > TC 215 Health informatics.

The main content area displays the details for ISO/HL7 27931:2009. The title is "ISO/HL7 27931:2009" with a small icon. Below the title, the description reads: "Data Exchange Standards -- Health Level Seven Version 2.5 -- An application protocol for electronic data exchange in healthcare environments".

There is a section for "Media and price" with a table:

Language	Format	Add to basket
English	HTML (1 642 kB)	CHF 252,00
English	HTML on CD	CHF 252,00

Below the table is a "General information" section with the following details:

- Number of Pages: 185
- Edition: 1 (Monolingual) | ICS: [35.240.80](#)
- Status: Published | Stage: [60.60](#) (2009-06-17)
- TC/SC: [TC 215](#)

There is also an "Abstract" section, which is currently empty.

On the right side of the page, there is a section titled "These standards could also interest you" with a list of related standards:

- [ISO/IEEE 11073-10417:2010](#)  
Health informatics -- Personal health device communication -- Part 10417: Device specialization -- Glucose meter
- [ISO/IEEE 11073-10407:2010](#)  
Health informatics -- Personal health device communication -- Part 10407: Device specialization -- Blood pressure monitor
- [ISO/IEEE 11073-10404:2010](#)  
Health informatics -- Personal health device communication -- Part 10404: Device specialization -- Pulse oximeter

The browser's taskbar at the bottom shows the system tray with the date and time, and the taskbar itself shows the active window titled "ISO/HL7 27931:2009 - D... X".



# HL7ドキュメントの入手

- ▶ HL7協会会員になると
  - HL7本部サイトから最新ドキュメント
  - HL7ver2.5,ver3(一部)の日本語版
  - の入手が可能
  - [www.hl7.jp](http://www.hl7.jp)
- ▶ JAHISホームページから
  - 臨床検査を始め、放射線、内視鏡、生理、処方、病名等、様々な文書が入手可能
  - [www.jahis.jp](http://www.jahis.jp)
- ▶ IHE.netから
  - Technical Frameworkが入手可能
  - [www.ihe.net](http://www.ihe.net)

# HL7 Ver.2.XとVer3

- ▶ Ver2.XはER7(Encode Rule7 いわゆる縦棒区切り)で記述される
- ▶ Ver3はXML形式で記述される
- ▶ メッセージ系はV2.X
- ▶ コンテンツ系はV3
- ▶ の棲み分けで両者並立すると考えられる

# おすすめ

- ▶ HL7\_V2.5の下記の章をお手元に置くことをおすすめします
  - 第2章 コントロール
    - 基本的なルール,データの型の記述など
  - 第3章 患者管理
    - ADT,PID,PV1など
  - 第4章 オーダエントリ
    - OML,ORC,OBRなど
  - 第7章 検査報告
    - OUL,OBX,SPMなど
  - 第13章 臨床検査自動化
    - SSU,SACなど

# JAHIS 臨床検査データ交換規約 Ver.3.0

- ▶ HL7 Ver2.5をベースとした
  - IHE-Laboratoryテクニカルフレームワークに採用されているトランザクション
  - 経産省相互運用性実証実験の臨床検査分野
    - 患者基本情報クエリ・結果参照クエリ
- ▶ の実装ガイドラインとなるように企画された
- ▶ 検体検査に関わるHL7記述を網羅

# コネクタソンでの取り組み

コネクタソン2010では細菌検査(抗酸菌含む)を実施しました  
コネクタソン2011ではGIRを実施したいと考えます

- MSH|^~¥&|OP\_HIS|IHE|^OP|OF\_LIS|IHE|^OF|20110629165152||OUL^R22^A^OUL\_R22|1234567890|P|2.5||||~ISO IR87||ISO 2022-1994
- PID||pid1-3-1||pid1-5-1~pid1-5-2||19700401|M||東京都港区虎ノ門1-19-9^A^A^A^105-0001^A^H||03-3506-8010^PRN^APH
- PV1||0|01^A^A^A^C||||01
- SPM||1|10080101234567902&OP&0123456789012^A&&201008070001||061^喉痰^J^C10|||||20100807|20100807|||||992^抗酸菌スπιツ^IHE|CTSP
- SAC||0123456789012||||20100807000000
- OBR||1|100801012345678|6A205000006171800^塗抹鏡検(抗酸菌)^J^C10|||20100807|||||00000001^医師テスト^A^A^A^A^A^L^A^A^A^A^I
- ORC|SC|orc1-2-1|orc1-3-1|||||20100807000000||00000001^医師テスト^A^A^A^A^A^L^A^A^A^A^I|01^A^A^A^A^C|||01^内科^J^SHR|||||O^外来患者オーダ^HL70482
- TQ1||1|||||20100807101000||R
- OBX|1|ST|6A205000006171711^チール・ネルゼン染色^J^C10||2+|||R|||F
- OBX|2|ST|6A205000006171811^蛍光染色^J^C10||3+|||R|||F
- OBR||2|500000001000010|6B305000006174600^抗酸菌培養(小川培地法)^J^C10|||20100807|||||00000001^医師テスト^A^A^A^A^A^L^A^A^A^A^I|||||F
- ORC|SC|orc1-2-1|orc1-3-1||CM|||||00000001^医師テスト^A^A^A^A^A^L^A^A^A^A^I|01^A^A^A^A^C|||01^内科^J^SHR|||||O^外来患者オーダ^HL70482
- TQ1||1|||||20100807101000||R
- OBX|1|ST|6B305000006174611^抗酸菌培養(小川培地法)^J^C10|1W|(-)|||F|||20100813
- OBX|2|ST|6B305000006174611^抗酸菌培養(小川培地法)^J^C10|2W|(-)|||F|||201008020
- OBX|3|ST|6B305000006174611^抗酸菌培養(小川培地法)^J^C10|3W|(-)|||F|||20100827
- OBX|4|ST|6B305000006174611^抗酸菌培養(小川培地法)^J^C10|12W|(-)|||F|||20100903
- OBR||3|500000001000010|6B320000008078100^抗酸菌同定(ナイアシントスト)^J^C10|||20100807|||||00000001^医師テスト^A^A^A^A^A^L^A^A^A^A^I|||||F
- ORC|SC|orc1-2-1|orc1-3-1||CM|||||00000001^医師テスト^A^A^A^A^A^L^A^A^A^A^I|01^A^A^A^A^C|||01^内科^J^SHR|||||O^外来患者オーダ^HL70482
- TQ1||1|||||20100807101000||R
- OBX|1|CWE|6B320000008078114^抗酸菌同定(ナイアシントスト)^J^C10|1|6501^Mycobacterium tuberculosis^J^NS|||||F|||20100903
- OBX|2|ST|6B320000008078101^定量^J^C10|1|1.0E5|||||F|||20100903
- OBX|3|CWE|6B320000008078114^抗酸菌同定(ナイアシントスト)^J^C10|2|6504^Mycobacterium intelluselluriae^J^NS|||||F|||20100903
- OBX|4|ST|6B320000008078101^定量^J^C10|2|&gt;=1.0E7|||||F|||20100903
- OBR||4|500000001000010|6C105000008078100^薬剤感受性検査(抗酸菌)^J^C10|||20100807|||||00000001^医師テスト^A^A^A^A^A^L^A^A^A^A^I|||||F|6B320000008078114&抗酸菌同定(ナイアシントスト)&J^C10^2^Mycobacterium tuberculosis
- ORC|SC|orc1-2-1|orc1-3-1||CM|||||00000001^医師テスト^A^A^A^A^A^L^A^A^A^A^I|01^A^A^A^A^C|||01^内科^J^SHR|||||O^外来患者オーダ^HL70482
- TQ1||1|||||20100807101000||R
- OBX|1|ST|3M592^SM(ストレプトマイシン)^J^C10|1|20|^μg/ml||S|||F
- OBX|2|ST|3M591^KM(カナマイシン)^J^C10|1|10|^μg/ml||S|||F
- OBX|3|ST|3M693^INH(イソニアジド)^J^C10|1|0.2|^μg/ml||R|||F
- OBX|4|ST|3M693^INH(イソニアジド)^J^C10|2|1.0|^μg/ml||S|||F
- OBR||5|500000001000010|6C105000008078100^薬剤感受性検査(抗酸菌)^J^C10|||20100807|||||00000001^医師テスト^A^A^A^A^A^L^A^A^A^A^I|||||F|6B320000008078114&抗酸菌同定(ナイアシントスト)&J^C10^2^Mycobacterium tuberculosis
- ORC|SC|orc1-2-1|orc1-3-1||CM|||||00000001^医師テスト^A^A^A^A^A^L^A^A^A^A^I|01^A^A^A^A^C|||01^内科^J^SHR|||||O^外来患者オーダ^HL70482

# Questions ?



[WWW.IHE-J.ORG](http://WWW.IHE-J.ORG)